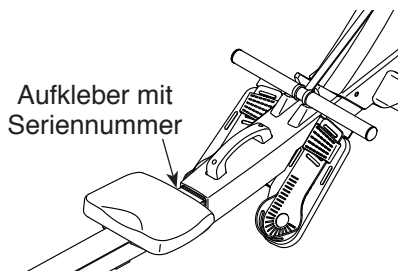


# PRO-FORM®

# 750R

Modell-Nr. PFEVRW41019.0  
Serien-Nr. \_\_\_\_\_

Notieren Sie die Seriennummer für  
späteres Nachschlagen an der Stelle  
oben.



## KUNDENDIENST

Wenn Sie Fragen haben oder wenn  
Teile fehlen oder beschädigt sind,  
kontaktieren Sie den Kundendienst  
(siehe Informationen unten), oder  
kontaktieren Sie das Geschäft, wo  
Sie dieses Produkt gekauft haben.

**0800 589 09 88**

Mo.–Fr. 8:00–17:00 MEZ

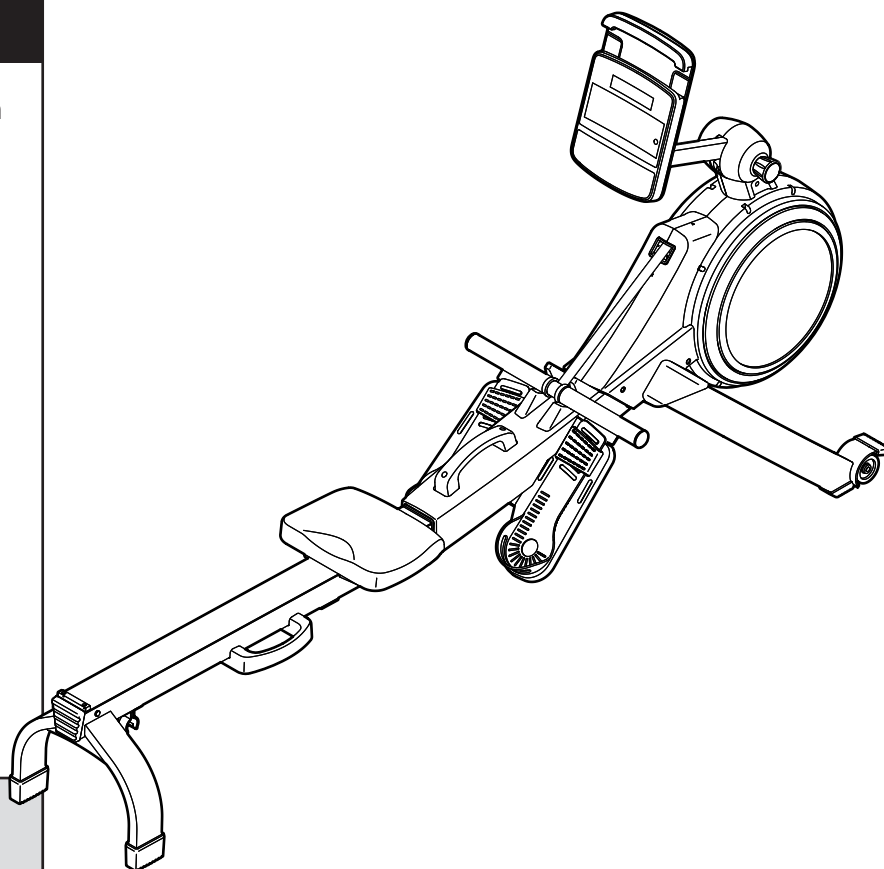
Internetseite:  
[iconsupport.eu/de](http://iconsupport.eu/de)

E-Mail:  
[csuk@iconeurope.com](mailto:csuk@iconeurope.com)

## ⚠ VORSICHT

Lesen Sie alle Vorsichtsmaßnah-  
men und Anweisungen in dieser  
Anleitung, bevor Sie dieses Gerät  
verwenden. Bewahren Sie diese  
Anleitung für späteres Nach-  
schlagen auf.

## GEBRAUCHSANLEITUNG



# INHALTSVERZEICHNIS


PLATZIERUNG DES WARNAUFKLEBERS .....	2
WICHTIGE VORSICHTSMASSNAHMEN .....	3
BEVOR SIE BEGINNEN .....	4
DIAGRAMM ZUR IDENTIFIZIERUNG DER TEILE .....	5
MONTAGE .....	6
DAS RUDERGERÄT BENUTZEN .....	11
WARTUNG UND FEHLERSUCHE .....	21
TRAININGSRICHTLINIEN .....	22
TEILELISTE .....	24
EXPLOSIONSZEICHNUNG .....	26
BESTELLUNG VON ERSATZTEILEN .....	Rückseite
RECYCLING-INFORMATIONEN .....	Rückseite

## PLATZIERUNG DES WARNAUFKLEBERS

Die hier abgebildeten Warnaufkleber sind dem Produkt beigelegt. Bringen Sie die Warnaufkleber über den englischen Warnungen an den gezeigten Stellen an. **Sollte ein Aufkleber fehlen oder unleserlich sein, sehen Sie auf der Vorderseite dieser Anleitung nach und beantragen Sie einen kostenlosen Ersatzaufkleber. Bringen Sie den Aufkleber an der gezeigten Stelle an.** Hinweis: Die abgebildeten Aufkleber entsprechen nicht unbedingt der tatsächlichen Größe.

**⚠️ WARNUNG**

- Falscher Gebrauch dieses Geräts kann ernsthafte Verletzungen verursachen.
- Lesen Sie vor Gebrauch die Bedienungsanleitung und beachten Sie alle Warnungen und Anleitungen.
- Erlauben Sie Kindern nicht, auf dem Gerät oder in seiner direkten Umgebung zu spielen.
- Das maximale Benutzergewicht von 115 kg/253 lbs darf nicht überschritten werden.
- Nicht für therapeutisch Gebrauch.
- Stellen Sie dieses Produkt nur auf einer ebenen Fläche auf.
- Sollte der Warnaufkleber beschädigt oder unleserlich sein, oder fehlen, ersetzen Sie ihn.

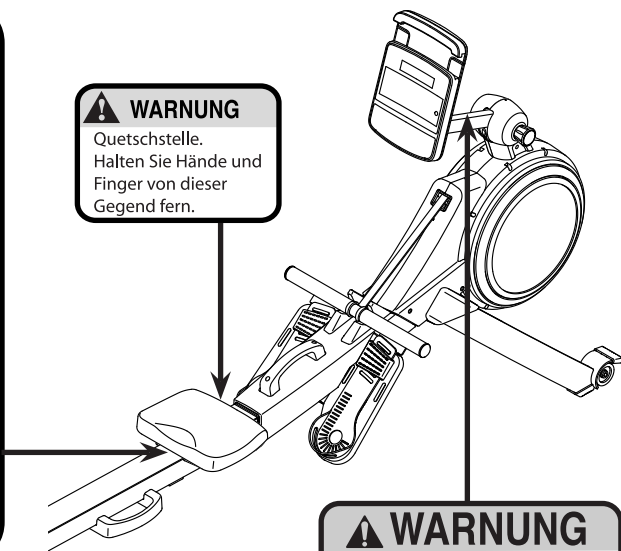


**⚠️ WARNUNG**

Quetschstelle.  
Halten Sie Hände und Finger von dieser Gegend fern.

**⚠️ WARNUNG**

Halten Sie Hände und Finger von dieser Gegend fern.



PROFORM und IFIT sind eingetragene Warenzeichen von ICON Health & Fitness, Inc. App Store ist ein Warenzeichen von Apple Inc., das in den USA und in anderen Ländern eingetragen ist. Android und Google Play sind eingetragene Warenzeichen von Google LLC. Die Bluetooth® Wortmarke und Logos sind eingetragene Warenzeichen von Bluetooth SIG, Inc. und werden unter Lizenz verwendet. IOS ist in den USA und in anderen Ländern ein Warenzeichen oder ein eingetragenes Warenzeichen von Cisco und wird unter Lizenz verwendet.

# WICHTIGE VORSICHTSMASSNAHMEN

**⚠️ WARNUNG:** Um das Risiko schwerer Verletzung zu verringern, lesen Sie alle wichtigen Vorsichtsmaßnahmen und Anweisungen in dieser Anleitung und alle Warnungen am Rudergerät, bevor Sie das Rudergerät benutzen. ICON übernimmt keine Verantwortung für Personen- oder Sachschäden, die durch dieses Produkt oder seine Benutzung entstehen.

1. Der Eigentümer ist dafür verantwortlich, dass alle Benutzer des Rudergeräts hinreichend über alle Vorsichtsmaßnahmen informiert sind.
2. Bevor Sie mit irgendeinem Trainingsprogramm beginnen, konsultieren Sie zunächst Ihren Arzt. Dies ist besonders für Personen über 35 Jahre oder für Personen mit vorher existierenden Gesundheitsproblemen wichtig.
3. Das Rudergerät ist nicht zur Verwendung von Personen vorgesehen, die über verminderte körperliche, sensorische oder geistige Fähigkeiten verfügen oder mangelnde Erfahrung oder fehlendes Verständnis besitzen, außer es wurde ihnen von einer Person, die für ihre Sicherheit verantwortlich ist, die Nutzung des Rudergeräts erklärt oder sie werden von einer solchen Person beaufsichtigt.
4. Verwenden Sie das Rudergerät nur so, wie es in dieser Anleitung beschrieben wird.
5. Das Rudergerät ist nur für den Hausgebrauch vorgesehen. Verwenden Sie das Rudergerät nicht in kommerziellem, angemietetem oder institutionellem Rahmen.
6. Bewahren Sie das Rudergerät nur im Innenbereich auf und halten Sie es von Feuchtigkeit und Staub fern. Platzieren Sie das Rudergerät nicht in eine Garage, auf eine überdachte Terrasse oder in die Nähe von Wasser.
7. Stellen Sie das Rudergerät auf eine ebene Fläche und legen Sie zum Schutz des Bodens oder Teppichs eine Unterlage darunter. Um das Rudergerät herum soll ein Freiraum von mindestens 0,6 m gelassen werden.
8. Inspizieren Sie bei jeder Verwendung des Rudergeräts alle seine Teile und ziehen sie richtig nach. Abgenutzte Teile müssen sofort ersetzt werden.
9. Kinder unter 16 Jahren und Haustiere müssen jederzeit vom Rudergerät ferngehalten werden.
10. Tragen Sie während des Trainings angemessene Kleidung; tragen Sie keine zu weite Kleidung, die sich im Rudergerät verfangen könnte. Zum Schutz Ihrer Füße sollten Sie immer Sportschuhe tragen.
11. Das Rudergerät soll nicht von Personen benutzt werden, die mehr als 115 kg wiegen.
12. Halten Sie Ihren Rücken immer gerade, während Sie das Rudergerät benutzen. Krümmen Sie Ihren Rücken nicht.
13. Lassen Sie die Ruderstange nicht los, während der Riemen ausgezogen ist.
14. Überanstrengung beim Training kann zu ernsthaften Verletzungen oder sogar zum Tod führen. Wenn Sie sich einer Ohnmacht nahe fühlen, in Atemnot geraten oder während des Trainings Schmerzen verspüren, beenden Sie das Training sofort und ruhen Sie sich aus.

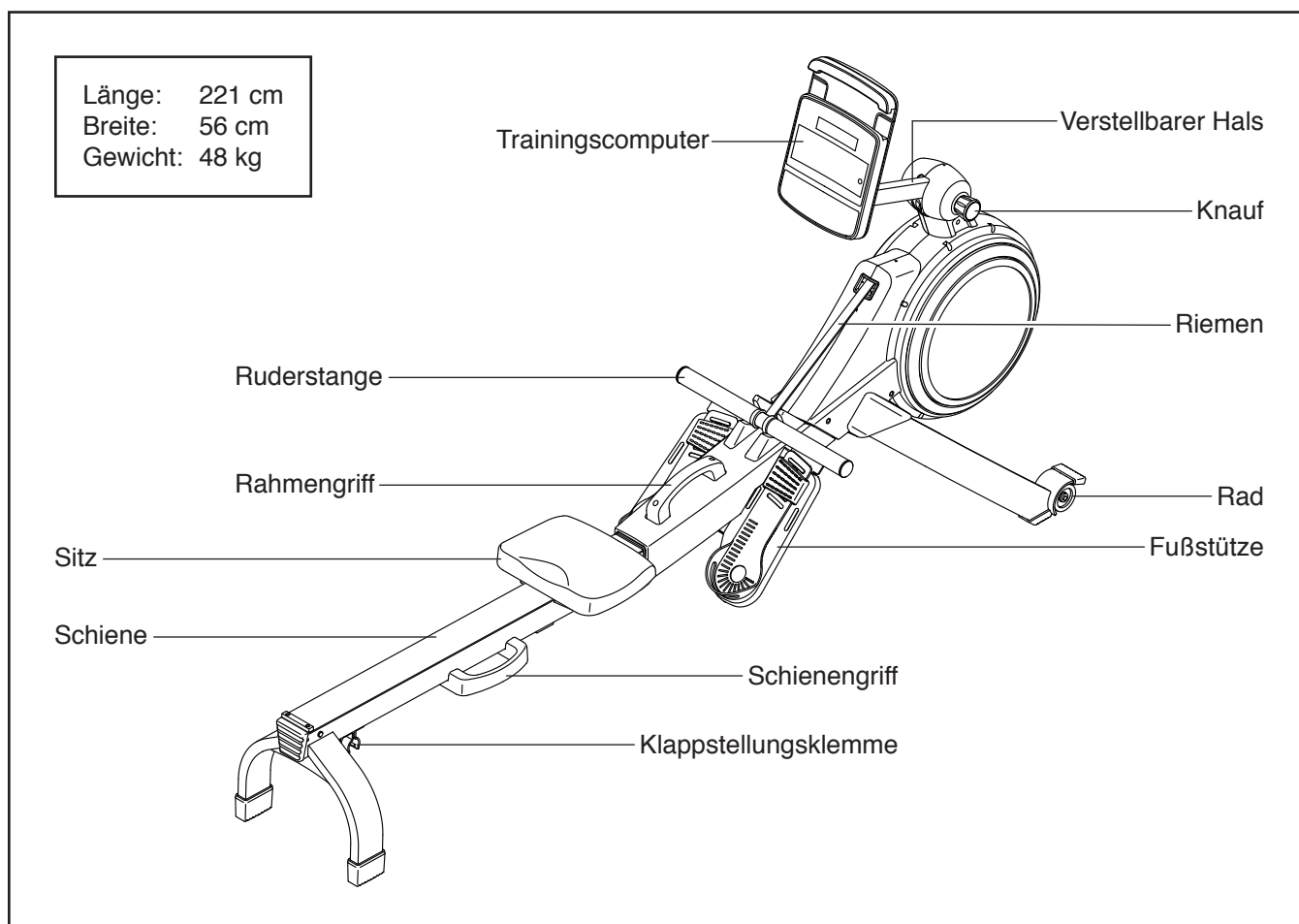
# BEVOR SIE BEGINNEN

Vielen Dank, dass Sie sich für das neue PROFORM® 750 R Rudergerät entschieden haben. Rudern ist eine wirksame Übung, um das Herz-Kreislauf-System zu verbessern, die Ausdauer zu erhöhen und den Körper in Form zu bringen. Das 750 R Rudergerät ist dafür ausgelegt, Sie diese wirksame Übung mit häuslicher Zugänglichkeit und Abgeschlossenheit genießen zu lassen.

**Zu Ihrem eigenen Vorteil lesen Sie diese Anleitung aufmerksam durch, bevor Sie das Rudergerät benutzen.** Sollten Sie nach dem Lesen dieser

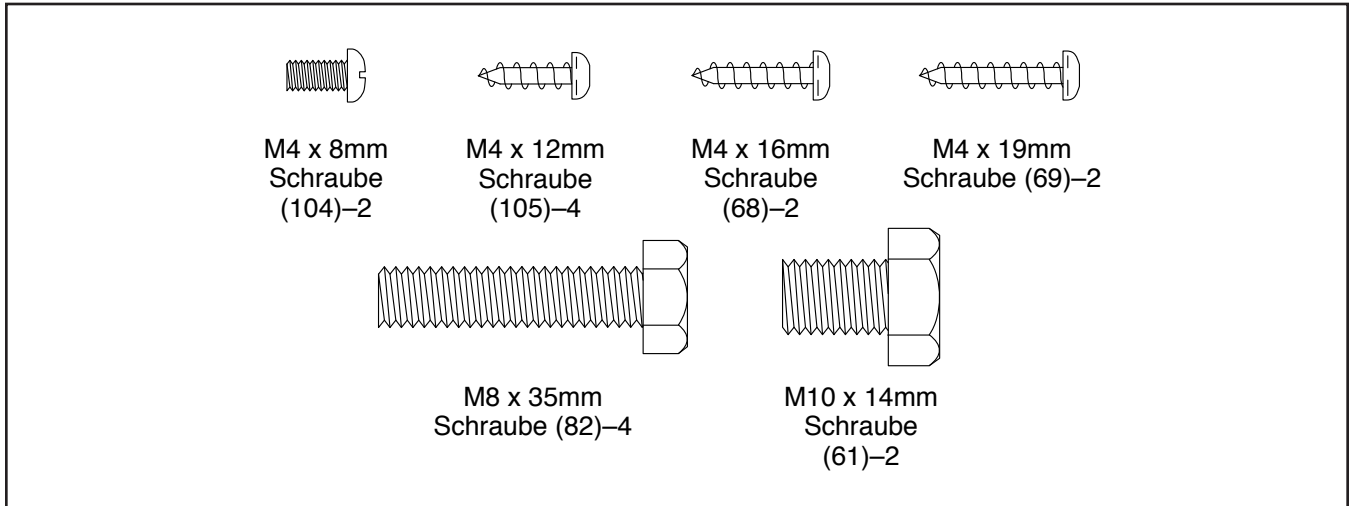
Anleitung noch Fragen haben, sehen Sie bitte auf der Vorderseite dieser Anleitung nach. Damit wir Ihnen besser helfen können, halten Sie die Modellnummer und die Seriennummer des Produkts bereit, bevor Sie mit uns in Kontakt treten. Auf der Vorderseite dieser Anleitung finden Sie die Modellnummer und die Stelle, an der der Aufkleber mit der Seriennummer angebracht ist.

Bevor Sie weiterlesen, überprüfen Sie bitte die untenstehende Abbildung und machen Sie sich mit den beschrifteten Teilen vertraut.



# DIAGRAMM ZUR IDENTIFIZIERUNG DER TEILE

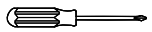
Verwenden Sie die unten stehenden Abbildungen zur Identifizierung der Kleinteile, die für die Montage benötigt werden. Die Zahl in Klammern unter jeder Abbildung ist die Kennnummer des Teils, die mit der TEILELISTE am Ende dieser Anleitung übereinstimmt. Die Zahl nach der Kennnummer bezieht sich auf die Stückzahl, die für die Montage benötigt wird. **Hinweis: Sollte sich ein Teil nicht im Montagesatz befinden, überprüfen Sie, ob es nicht schon vormontiert wurde. Überzählige Teile könnten mitgeliefert sein.**



# MONTAGE

- Die Montage erfordert zwei Personen.
- Legen Sie alle Teile auf einen freigeräumten Bereich und entfernen Sie die Verpackungsmaterialien. Werfen Sie die Verpackungsmaterialien nicht weg, bis Sie alle Montageschritte durchgeführt haben.

- Die Montage erfordert die folgenden Werkzeuge:

Ein Kreuzschlitz-Schraubendreher 

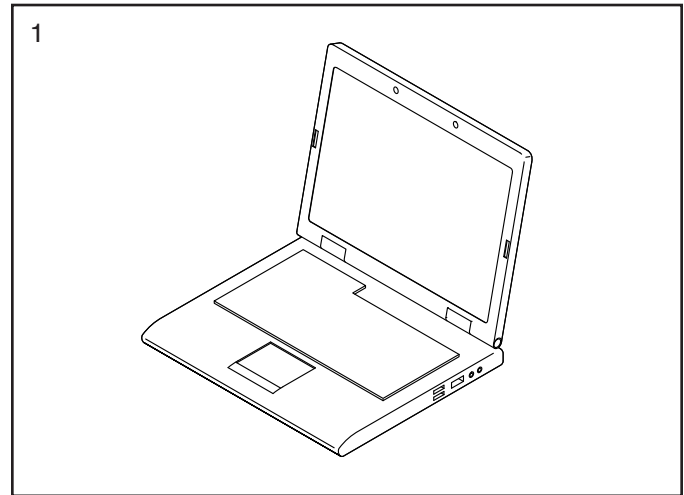
Ein Rollgabelschlüssel 

Um ein Beschädigen der Teile zu vermeiden, verwenden Sie keine Elektrowerkzeuge.

## 1. Besuchen Sie mit Ihrem Computer [iconsupport.eu](http://iconsupport.eu) und registrieren Sie Ihr Produkt.

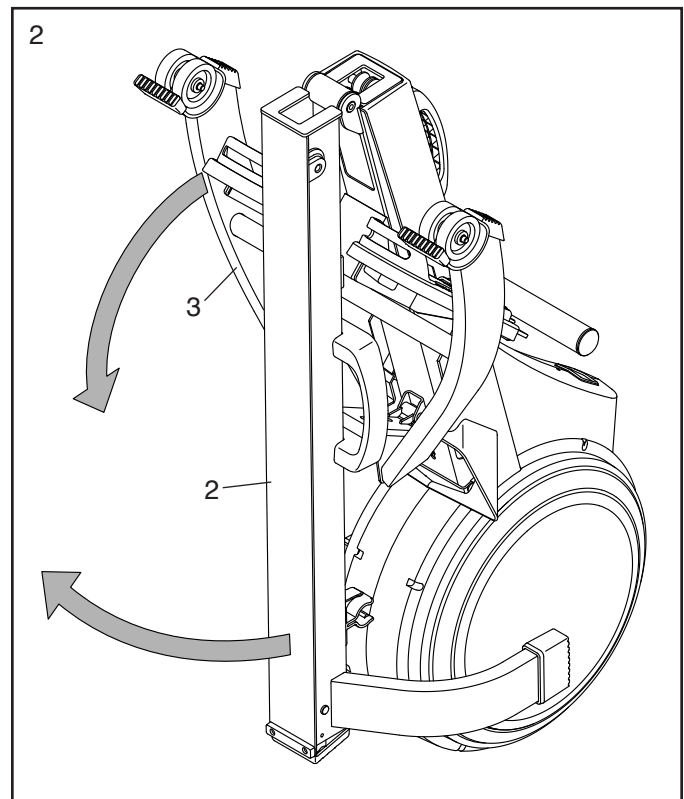
- Ihr Eigentum wird dokumentiert
- Ihre Garantie wird aktiviert
- Vorzugskundenbetreuung wird im Bedarfsfall gewährleistet

Hinweis: Wenn Sie keinen Internetzugriff haben, rufen Sie den Kundendienst an (siehe Vorderseite dieser Anleitung), um Ihr Produkt zu registrieren.



## 2. Falls Versandrohre (nicht abgebildet) am Rudergerät angebracht sind, entfernen Sie die Versandrohre und die Metallteile, mit denen sie befestigt sind, und werfen Sie alles weg.

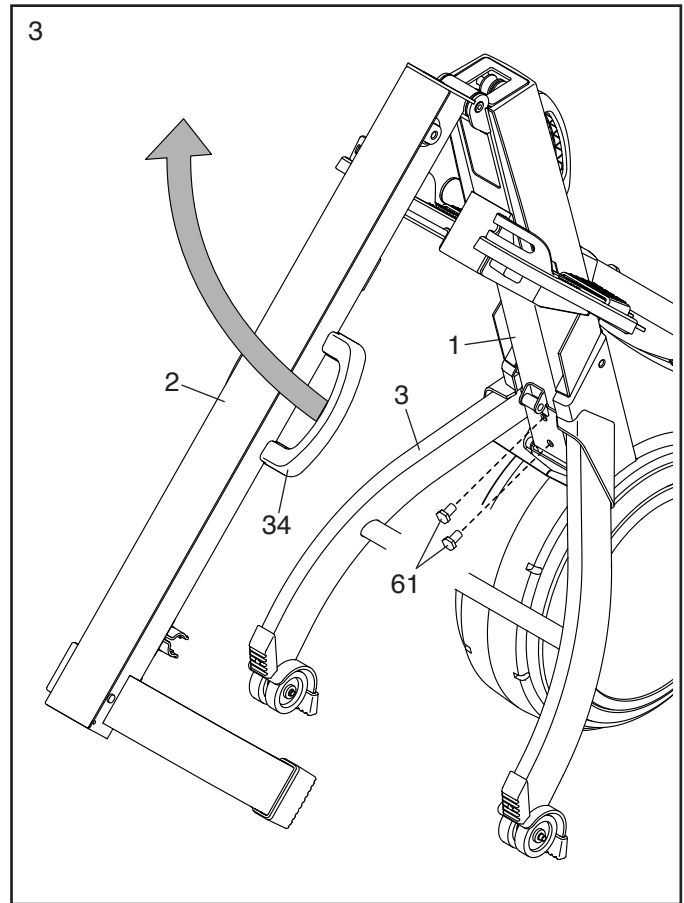
Mit der Hilfe einer zweiten Person ziehen Sie die Schiene (2) nach außen und drehen Sie den Stabilisator (3) nach unten.



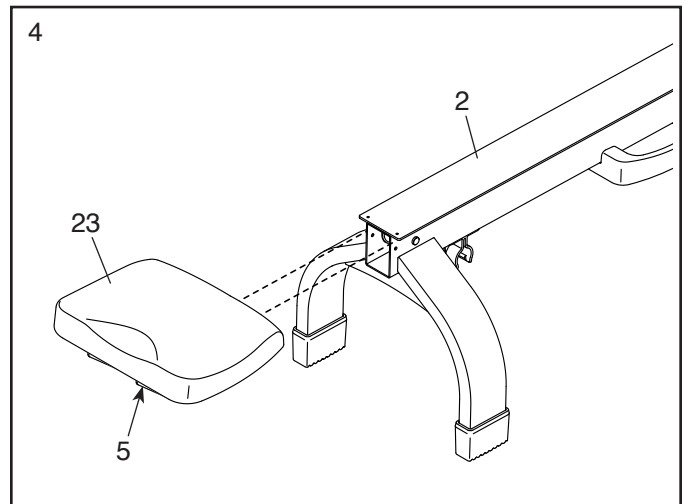
**3. Lassen Sie eine zweite Person die Schiene (2) während dieses Schrittes halten.**

Befestigen Sie den Stabilisator (3) mit zwei M10 x 14mm Schrauben (61) am Rahmen (1).

Dann halten Sie den Schienengriff (34) fest, ziehen die Schiene (2) nach außen und legen die Schiene auf den Boden (siehe Abbildung in Schritt 4).



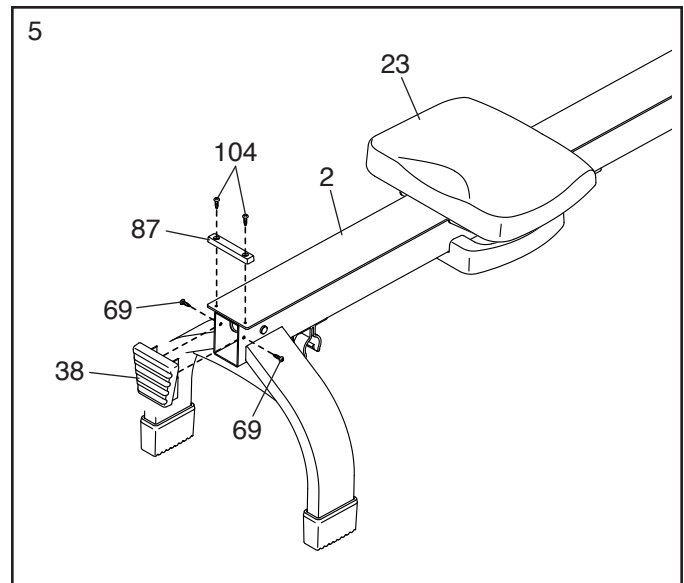
**4. Richten Sie den Sitz (23) wie abgebildet aus und schieben Sie den Sitzträger (5) auf die Schiene (2).**



- Schieben Sie den Sitz (23) bis zum Vorderteil der Schiene (2).

Als Nächstes befestigen Sie den hinteren Anschlag (87) mit zwei M4 x 8mm Schrauben (104) an der Schiene (2).

Dann befestigen Sie an der Schiene (2) mit zwei M4 x 19mm Schrauben (69) die Schienenkappe (38).

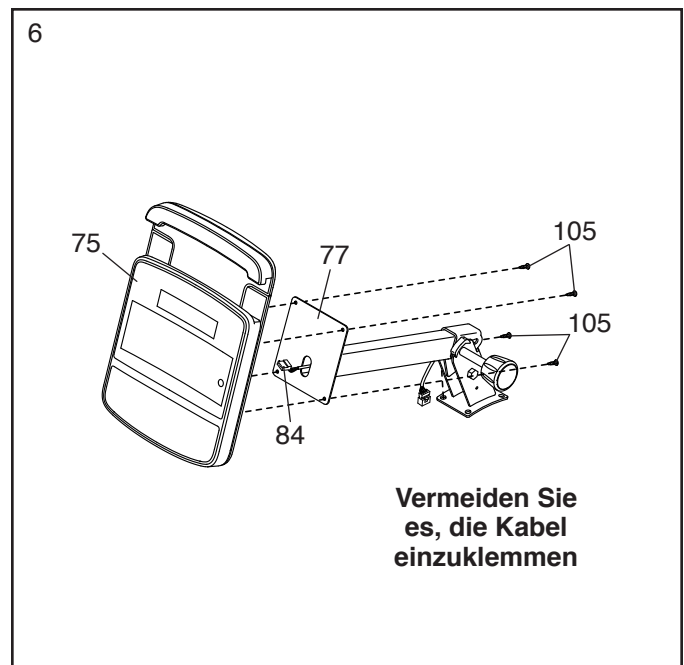


- Während eine zweite Person den Trainingscomputer (75) an den Pfosten (77) hält, stecken Sie das Pfostenkabel (84) in die Buchsen am Trainingscomputer.

**Der Steckverbinder am Pfostenkabel (84) sollte ohne Schwierigkeiten in die Buchse gleiten und einschnappen.** Falls sich der Steckverbinder nicht leicht in die Buchse schieben lässt, drehen Sie den Steckverbinder um und versuchen es noch einmal. **Wenn Sie den Steckverbinder nicht richtig verbinden, könnte der Trainingscomputer (75) beim Benutzen des Rudergeräts beschädigt werden.**

Schieben Sie die Überlänge der Kabel in den Pfosten (77) oder Trainingscomputer (75) ein.

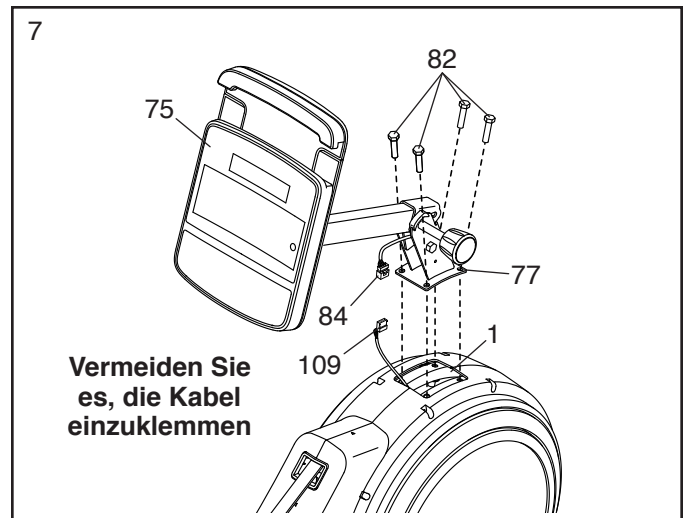
**Tipp: Vermeiden Sie es, die Kabel einzuklemmen.** Befestigen Sie den Trainingscomputer (75) mit vier M4 x 12mm Schrauben (105) am Pfosten (77). **Drehen Sie anfangs alle Schrauben lose ein, dann ziehen Sie diese fest.**





7. Während eine zweite Person den Trainingscomputer (75) und den Pfosten (77) an den Rahmen (1) hält, verbinden Sie das Pfostenkabel (84) mit dem Hauptkabel (109). Schieben Sie jeglichen Überschuss an Kabel in den Rahmen hinein.

**Tipp: Vermeiden Sie es, die Kabel einzuklemmen.** Befestigen Sie den Pfosten (77) mit vier M8 x 35mm Schrauben (82) am Rahmen (1). **Drehen Sie anfangs alle Schrauben lose ein, dann ziehen Sie diese fest.**

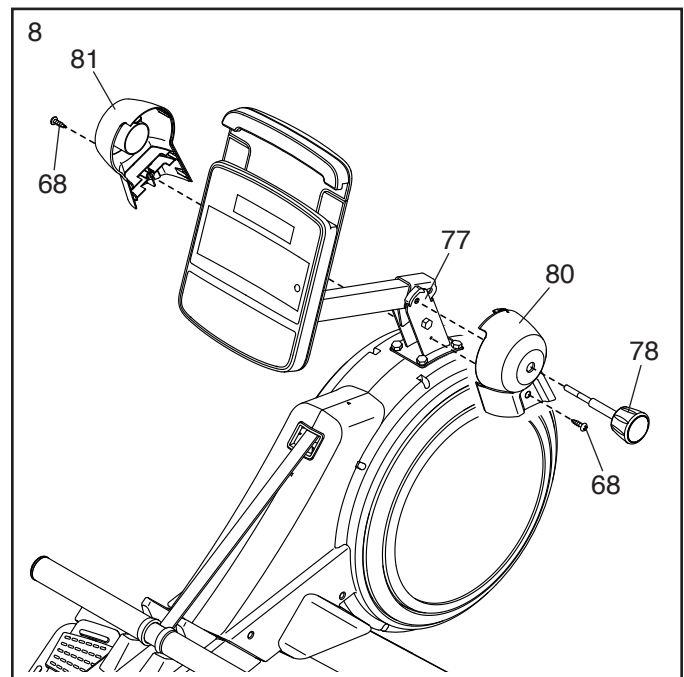


8. Lockern Sie den Knauf (78) und entfernen Sie ihn aus dem Pfosten (77).

Als Nächstes identifizieren Sie die rechte und linke Pfostenabdeckung (80, 81) und richten diese wie abgebildet aus.

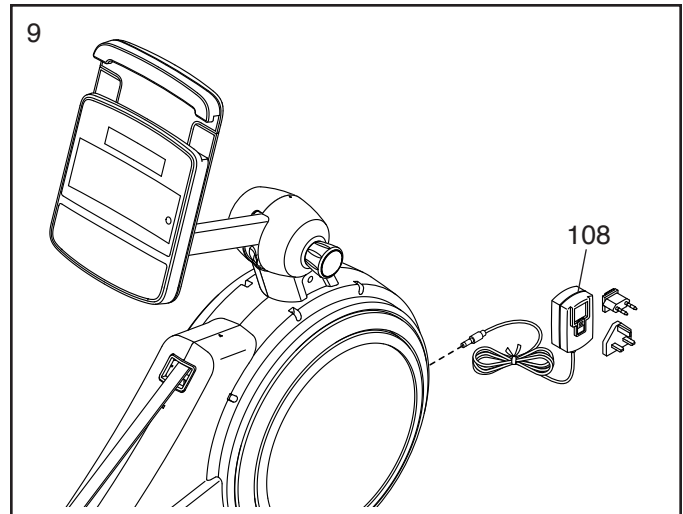
Drücken Sie die rechte und linke Pfostenabdeckung (80, 81) um den Pfosten (77) zusammen und befestigen Sie diese mit zwei M4 x 16mm Schrauben (68) am Pfosten.

Dann fügen Sie den Knauf (78) in die rechte Pfostenabdeckung (80) ein und ziehen ihn im Pfosten (77) fest.



9. Stecken Sie den Stromadapter (108) in die Buchse am Rahmen des Rudergeräts.

Hinweis: Um den Stromadapter (108) in eine Steckdose zu stecken, siehe DEN STROM-ADAPTER EINSTECKEN auf Seite 11.



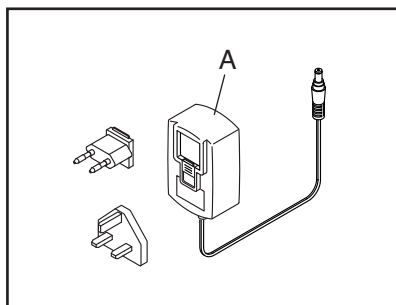
10. **Vergewissern Sie sich, dass alle Teile richtig festgezogen sind.** Überzählige Teile könnten mitgeliefert sein. Legen Sie zum Schutz des Bodens eine Unterlage unter das Rudergerät.

# DAS RUDERGERÄT BENUTZEN

## DEN STROMADAPTER EINSTECKEN

**WICHTIG:** Falls das Rudergerät kalten Temperaturen ausgesetzt wurde, lassen Sie es vor dem Einstecken des Stromadapters (A) erst auf Raumtemperatur aufwärmen. Andernfalls könnten die Computeranzeigen oder andere elektronische Teile beschädigt werden.

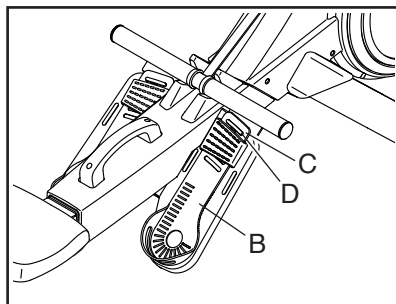
Stecken Sie den Stromadapter (A) in die Buchse am Rahmen des Rudergeräts. Falls notwendig, stecken Sie einen passenden Zwischenstecker in den Stromadapter. Dann stecken Sie den Stromadapter in eine passende Steckdose, die nach allen örtlichen Vorschriften und Verordnungen richtig installiert ist.



## DIE FUSSUNTERLAGEN EINSTELLEN

Zunächst setzen Sie sich auf den Sitz und legen die Füße auf die Fußunterlagen (B).

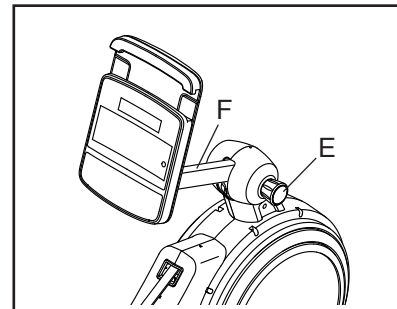
Als Nächstes drücken Sie gegen die Fußstützenhalterung (C), schieben die Fußunterlage (B) in die gewünschte Position und lassen dann die Fußstützenhalterung los, damit die Lasche (D) in einem Schlitz der Fußunterlage einrastet. Dann befestigen Sie den Riemen über Ihrem Fuß.



**Stellen Sie die andere Fußunterlage auf dieselbe Weise ein. Achten Sie darauf, dass beide Fußunterlagen in der gleichen Position sind.**

## DEN WINKEL DES TRAININGSCOMPUTERS EINSTELLEN

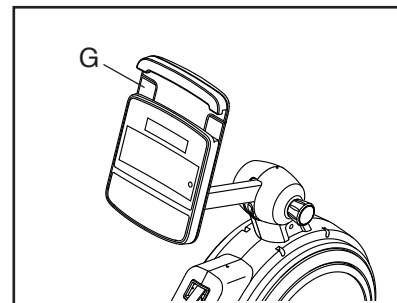
Um den Trainingscomputer auf den gewünschten Ansichtswinkel einzustellen, lockern Sie den Knauf (E), neigen Sie den Hals (F) nach oben oder unten in den gewünschten Winkel und ziehen dann den Knauf fest. **Den Trainingscomputer dabei nicht halten oder ziehen.**



## DEN TABLETHALTER VERWENDEN

**WICHTIG:** Der Tablethalter (G) ist für die Verwendung mit den meisten Tablets von voller Größe ausgelegt. Legen Sie kein anderes elektronisches Gerät oder Objekt in den Tablethalter.

Um ein Tablet in den Tablethalter (G) einzusetzen, stellen Sie die untere Kante des Tablets in die Ablage. Dann ziehen Sie die Klemme über die obere Kante des Tablets.

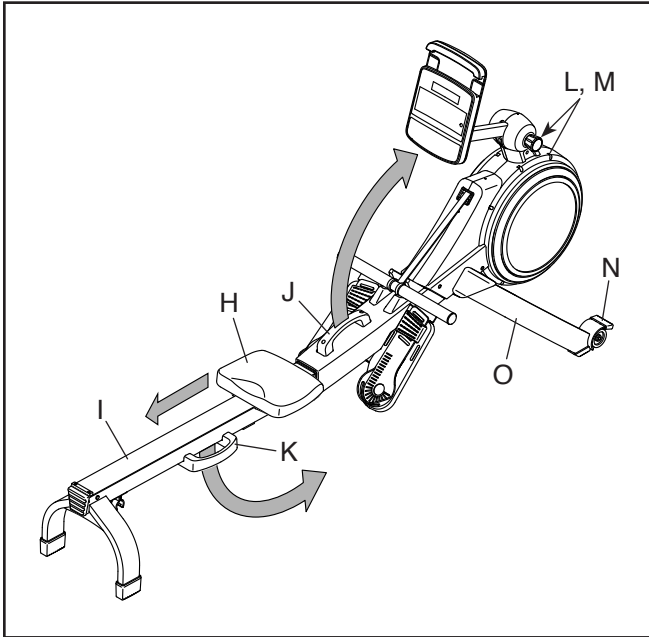


**Vergewissern Sie sich, dass das Tablet sicher im Tablethalter festgehalten wird.** Führen Sie diesen Vorgang umgekehrt durch, um das Tablet aus dem Tablethalter zu entfernen.

## DAS RUDERGERÄT ZUSAMMENKLAPPEN UND VERSTAUEN

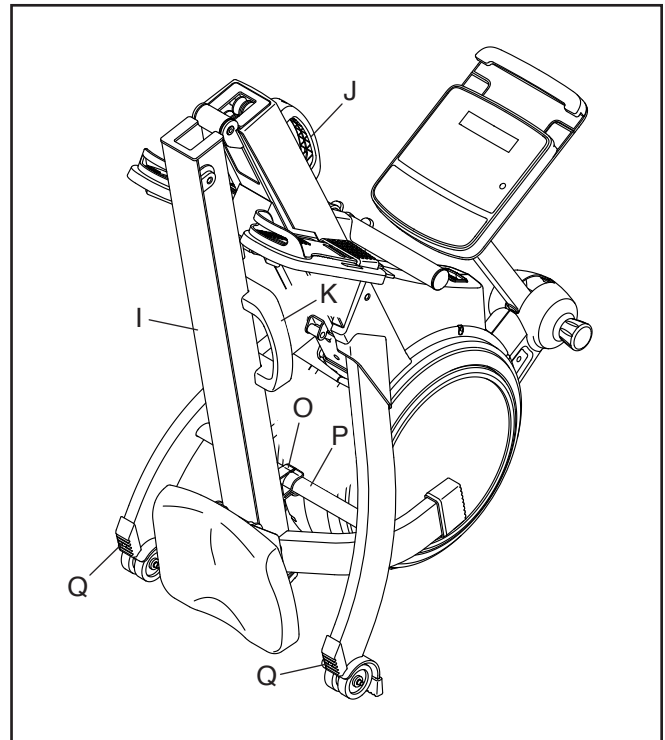
Zum Platzsparen kann man das Rudergeät zusammenklappen. **Verwahren Sie das Rudergeät an einem Ort, wo es nicht von Kindern umgestoßen werden kann.** Wenn Sie das Rudergeät für längere Zeit lagern, sollen Sie den Stromadapter herausziehen.

Um das Rudergeät zu verstauen, schieben Sie zunächst den Sitz (H) zum hinteren Ende der Schiene (I).



Als Nächstes halten und heben Sie den Rahmengriff (J) und den Schienengriff (K) und kippen das Rudergeät nach vorn auf die Schutze (L, M) und die LagerungsfüÙe (N) (siehe Abbildung rechts).

Dann ziehen Sie den Schienengriff (K) nach innen, bis die Klappstellungsklemme (O) die Stange des Stabilisators (P) greift.

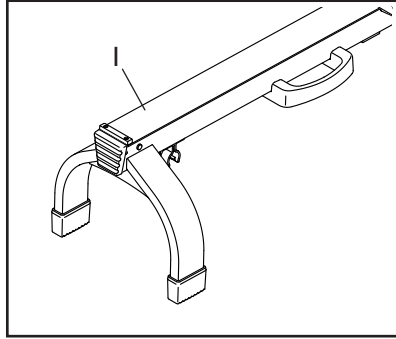


Um das Rudergeät auseinanderzuklappen, stemmen Sie als Erstes Ihren Fuß gegen einen Stabilisatorfuß (Q) und ziehen den Schienengriff (K) nach außen, um die Klappstellungsklemme (O) zu lösen.

Dann halten Sie den Schienengriff (K) und den Rahmengriff (J), ziehen den Schienengriff nach außen und lassen die Schiene (I) auf den Boden herunter.

## BEWEGEN DES RUDERGERÄTS IN AUFGEKLAHP-TEM ZUSTAND

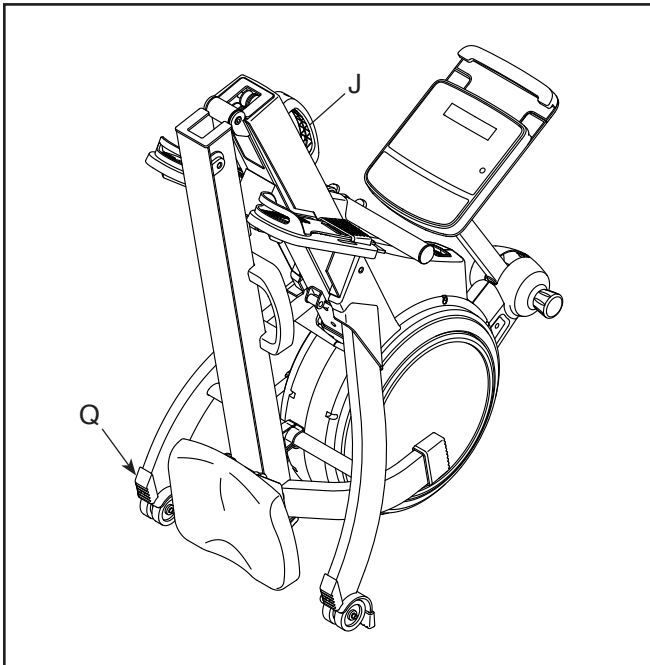
Stellen Sie sich hinter das Rudergerät und heben Sie die Schiene (I) hoch, bis sich das Rudergerät auf den Rädern bewegen lässt. Dann bewegen Sie das Rudergerät



vorsichtig zum gewünschten Ort und lassen Sie die Schiene auf den Boden herunter. **Beim Transportieren des Rudergeräts darf man den Trainingscomputer nicht halten oder gar daran ziehen.**

## BEWEGEN DES RUDERGERÄTS IN ZUSAMMEN-GEKLAHPTEM ZUSTAND

Klappen Sie das Rudergerät zusammen (siehe DAS RUDERGERÄT ZUSAMMENKLAPPEN UND VERSTAUEN auf Seite 12). Dann halten Sie den Rahmengriff (J), stemmen Ihren Fuß gegen einen Stabilisatorfuß (Q) und kippen das Rudergerät so weit, bis es sich auf den Rädern bewegen lässt. Bewegen Sie das Rudergerät vorsichtig zum gewünschten Ort und richten Sie es dann in die Lagerungsposition auf. **Beim Transportieren des Rudergeräts darf man den Trainingscomputer nicht halten oder gar daran ziehen.**



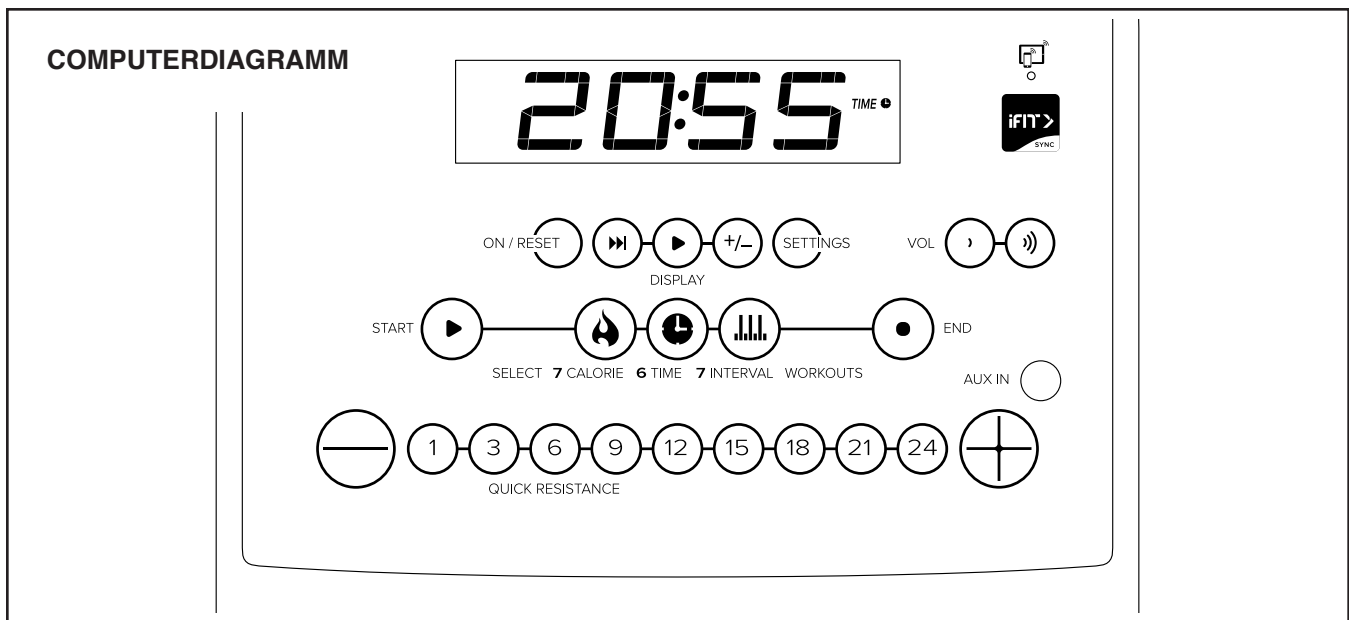
## AUF DEM RUDERGERÄT RUDERN

Setzen Sie sich auf den Sitz, legen Sie Ihre Füße auf die Fußstützen und stellen Sie die Riemen so ein, dass sie sich Ihrem Fuß anpassen. Dann halten Sie die Ruderstange mit einem Überhandgriff.

Die richtige Form bei Rudern besteht aus drei Phasen:

- 1. Die erste Phase ist die AUSLAGE.** Lassen Sie den Sitz nach vorn gleiten, bis Ihre Knie beinahe die Brust berühren. Ziehen Sie die Ruderstange zu sich her, bis Ihre Hände sich direkt über den Füßen befinden.
- 2. Die zweite Phase ist der DURCHZUG.** Strecken Sie die Beine, wobei der Sattel nach hinten geschoben wird. Lehnen Sie sich ein wenig zurück, wobei Sie die Hüfte öffnen. Der Rücken bleibt dabei gerade. Beim Ausstrecken der Beine ziehen Sie die Ruderstange zur Brust. Die Ellenbogen zeigen dabei immer nach außen.
- 3. Die dritte Phase ist der ENDZUG.** Ihre Beine sollten fast gerade sein. Ziehen Sie die Ruderstange so nahe an sich, dass Ihre Hände beinahe Ihre Brust berühren.

Nach der Endzug-Phase strecken Sie die Arme nach vorn und ziehen Sie den Sitz mithilfe der Beine nach vorn. Wiederholen Sie diesen Ablauf, wobei Sie alle drei Phasen mit einer durchgehenden, flüssigen Bewegung ausführen. Vergessen Sie nicht, normal zu atmen. Halten Sie niemals den Atem an.



## FUNKTIONEN DES TRAININGSCOMPUTERS

Der fortschrittliche Trainingscomputer bietet eine Reihe von Funktionen an, die dazu bestimmt sind, Ihre Workouts wirkungsvoller und angenehmer zu machen.

Wenn Sie den manuellen Modus des Trainingscomputers verwenden, können Sie den Widerstand der Ruderstange per Tastendruck einstellen. Während Sie trainieren, zeigt der Trainingscomputer kontinuierlich Trainingsrückmeldungen an.

Sie können sogar Ihre Herzfrequenz mithilfe eines kompatiblen Pulsmessers messen. **Auf Seite 18 finden Sie Informationen zum Kauf eines zusätzlich erhältlichen Brustgurt-Pulsmessers.**

Sie können auch Ihr Tablet mit dem Trainingscomputer verbinden und Ihre Workout-Informationen mithilfe der iFit®-Smart Cardio Equipment App aufzeichnen und verfolgen.

Der Trainingscomputer bietet auch eine Auswahl an integrierten Workouts an. Jedes integrierte Workout ändert automatisch den Widerstand der Ruderstange und führt Sie dabei durch ein wirksames Training.

Sie können sogar Ihr eigenes Abspielgerät an das Lautsprechersystem des Trainingscomputers anschließen und während des Trainings Ihre Lieblingsmusik oder Hörbücher anhören.

**Um den manuellen Modus zu verwenden,** siehe Seite 15. **Um ein integriertes Workout zu verwenden,** siehe Seite 17. **Um das Lautsprechersystem zu verwenden,** siehe Seite 18. **Um Ihr Tablet mit dem Trainingscomputer zu verbinden,** siehe Seite 19. **Um Ihren Pulsmesser mit dem Trainingscomputer zu verbinden,** siehe Seite 19. **Um Computereinstellungen zu ändern,** siehe Seite 20.

Hinweis: Sollte sich eine Kunststoffolie auf dem Display befinden, entfernen Sie die Kunststoffolie.

## DEN MANUELLEN MODUS VERWENDEN

### 1. Fangen Sie an zu rudern oder drücken Sie eine beliebige Taste am Trainingscomputer, um den Trainingscomputer einzuschalten.

Wenn der Trainingscomputer eingeschaltet wird, schaltet sich das Display ein. Der Trainingscomputer ist dann einsatzbereit.

### 2. Den manuellen Modus wählen.

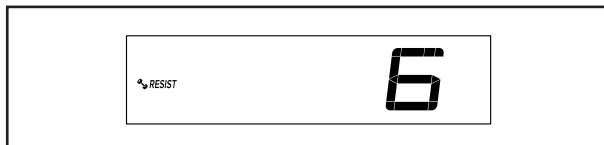
Wenn Sie den Trainingscomputer einschalten, wird der manuelle Modus automatisch gewählt.

Falls Sie ein Workout gewählt haben, können Sie den manuellen Modus wieder wählen, indem Sie mehrmals eine der Tasten Workouts drücken, bis auf dem Display Nullen erscheinen.

### 3. Den Widerstand der Ruderstange nach Wunsch ändern.

Drücken Sie die Taste Start oder fangen Sie an zu rudern, um den manuellen Modus zu starten.

Während Sie rudern, können Sie den Widerstand der Ruderstange ändern. Um den Widerstand zu ändern, drücken Sie eine der nummerierten Tasten Quick Resistance (Schnell-Widerstand) oder die Erhöhungstaste und Verringerungstaste Quick Resistance (Schnell-Widerstand).



Hinweis: Nachdem Sie eine Taste drücken, dauert es einen Moment, bis das Rudergerät den gewählten Widerstandsgrad erreicht.

### 4. Ihren Fortschritt mithilfe des Displays verfolgen.

Das Display kann die folgenden Workout-Informationen anzeigen:

**CALS (Kalorien)** – Die ungefähre Anzahl von Kalorien, die Sie verbrannt haben, wenn der manuelle Modus und die meisten integrierten Workouts gewählt sind. Die ungefähre Anzahl von Kalorien, die noch während des Workouts verbrannt werden sollen, wenn Kalorienworkouts gewählt sind.

**CALS/HR (Kalorien pro Stunde)** – Die ungefähre Anzahl von Kalorien, die Sie gerade pro Stunde verbrennen.

**M (Distanz)** – Die Distanz in Metern, die Sie gerudert sind.

**BPM und Herzsymbol (Puls)** – Ihre Herzfrequenz, wenn Sie den Handgriff-Pulsmesser oder einen kompatiblen Pulsmesser verwenden (siehe Schritt 5).

**RESIST (Widerstand)** – Der Widerstandsgrad der Ruderstange.

**Strokes (Schläge)** – Die Anzahl der Ruderschläge, die Sie während Ihres Workouts ausgeführt haben.

**SPM (Schläge pro Minute)** – Die Anzahl der Ruderschläge, die Sie pro Minute ausführen.

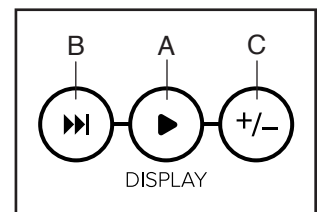
**K PH (Geschwindigkeit)** – Ihr Rudertempo in Kilometern pro Stunde.

**Time (Zeit)** – Die abgelaufene Zeit, wenn der manuelle Modus oder ein Kalorienworkout gewählt ist. Die im Workout verbleibende Zeit, wenn ein integriertes Workout gewählt ist.

**Watts (Watt)** – Ihre ungefähre Abgabeleistung in Watt.

**500 M SPLIT (500-Meter-Abschnitt)** – Ihr Rudertempo in der Anzahl der Minuten, die Sie benötigen, um 500 Meter zu rudern.

Drücken Sie mehrmals die Taste Display (A) zum Ansehen der gewünschten Workout-Informationen auf dem Display.



**Wechselmodus** – Der Trainingscomputer verfügt auch über einen Wechselmodus, der Workout-Informationen in einem sich wiederholenden Zyklus anzeigt. Um den Wechselmodus zu aktivieren, drücken Sie die Taste Scan (abwechseln) (B). Die Wechselmarkierung (D) und das Wort SCAN (abwechseln) schalten sich auf dem Display ein.



**Um den Wechselzyklus manuell weiterzuschalten**, drücken Sie mehrmals die Taste Scan (abwechseln).

**Um den Wechselmodus auszuschalten**, drücken Sie die Taste Display. Die Wechselmarkierung und das Wort SCAN (abwechseln) schalten sich aus.

Sie können den Wechselmodus auch so anpassen, dass nur die gewünschten Workout-Informationen in einem sich wiederholenden Zyklus angezeigt werden.

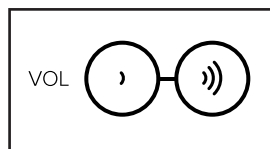
**Um den Wechselmodus anzupassen**, drücken Sie zuerst die Taste Display mehrmals, bis die Workout-Informationen, die Sie dem Wechselzyklus hinzufügen oder aus ihm entfernen möchten, auf dem Display erscheinen.

Als Nächstes drücken Sie die Taste Add/Remove (hinzufügen/entfernen) (C), um diese Workout-Informationen dem Wechselzyklus hinzuzufügen oder sie daraus zu entfernen. **Wenn Workout-Informationen hinzugefügt werden**, schaltet sich die entsprechende Markierung auf dem Display ein. **Wenn Workout-Informationen entfernt werden**, schaltet sich die entsprechende Markierung aus.

Dann drücken Sie die Taste Scan (abwechseln), um den Wechselmodus einzuschalten.

Hinweis: Der Trainingscomputer zeigt Ihre Herzfrequenz automatisch im Wechselzyklus an, wenn er einen Puls von einem Pulsmesser erkennt.

Um den Lautstärkepegel des Trainingscomputers zu ändern, drücken Sie die Erhöhungstaste und Verringerungstaste Vol (Lautstärke).



Um den Trainingscomputer vorübergehend anzuhalten, hören Sie einfach auf zu rudern oder drücken Sie die Taste End (Ende). Wenn der Trainingscomputer pausiert, blinkt die Zeit auf dem Display. Um Ihr Workout fortzusetzen, fangen Sie einfach wieder an zu rudern.

Um das Workout zu beenden, drücken Sie die Taste End (Ende) mehrmals.

## 5. Einen Pulsmesser tragen und Ihre Herzfrequenz auf Wunsch messen.

Sie können einen zusätzlich erhältlichen Pulsmesser tragen, um Ihre Herzfrequenz zu messen. Mehr Informationen über den zusätzlich erhältlichen Pulsmesser finden Sie auf Seite 18. Hinweis: Der Trainingscomputer ist mit Bluetooth® Smart Pulsmessern kompatibel.

Wenn Ihr Herzschlag erkannt ist, wird Ihre Herzfrequenz auf dem Display angezeigt.

## 6. Wenn Sie mit dem Training fertig sind, schaltet sich der Trainingscomputer automatisch ab.

Wenn sich die Ruderstange mehrere Sekunden lang nicht bewegt, pausiert der Trainingscomputer und die Zeit blinkt auf dem Display. Um Ihr Workout fortzusetzen, fangen Sie einfach wieder an zu rudern.

Wenn die Ruderstange einige Minuten nicht bewegt wird und keine Tasten gedrückt werden, schaltet sich der Trainingscomputer aus und das Display wird zurückgesetzt.

Hinweis: Der Trainingscomputer bietet einen Demo-Modus an, der für die Verwendung bestimmt ist, wenn das Rudergerät in einem Geschäft ausgestellt wird. Falls der Demo-Modus eingeschaltet ist, schaltet sich der Trainingscomputer nicht aus und das Display wird nicht zurückgesetzt, wenn Sie mit dem Training fertig sind. Um den Demo-Modus auszuschalten, siehe DIE COMPUTEREINSTELLUNGEN ÄNDERN auf Seite 20.



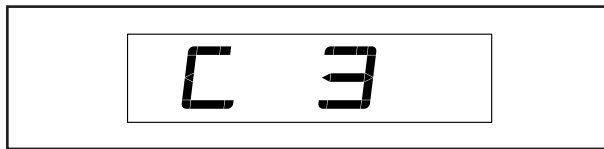
## EIN INTEGRIERTES WORKOUT VERWENDEN

1. **Fangen Sie an zu rudern oder drücken Sie eine beliebige Taste am Trainingscomputer, um den Trainingscomputer einzuschalten.**

Wenn der Trainingscomputer eingeschaltet wird, schaltet sich das Display ein. Der Trainingscomputer ist dann einsatzbereit.

2. **Ein integriertes Workout wählen.**

Um ein integriertes Workout zu wählen, drücken Sie mehrmals die Taste Calorie (Kalorie), Time (Zeit) oder Interval Workouts (Intervallworkouts), bis der Name des gewünschten Workouts auf dem Display erscheint.



Ein paar Sekunden nachdem Sie eine Taste drücken, erscheint die Dauer des Workouts oder die Anzahl der noch zu verbrennenden Kalorien auf dem Display. Auch kann der maximale Widerstandsgrad erscheinen.

3. **Das Workout beginnen.**

Drücken Sie die Taste Start oder fangen Sie einfach an zu rudern, um das Workout zu starten.

**Calorie (Kalorie) und Interval (Intervall) Workouts** – Jedes Calorie (Kalorie) und Interval (Intervall) Workout ist in einminütige Abschnitte unterteilt. Für jeden Abschnitt gibt es einen programmierten Widerstandsgrad. Hinweis: Es ist möglich, dass der gleiche Widerstandsgrad für aufeinanderfolgende Abschnitte programmiert ist.

Wenn für den nächsten Abschnitt ein anderer Widerstandsgrad programmiert ist, erscheint der Widerstandsgrad ein paar Sekunden lang auf dem Display, um Sie darauf aufmerksam zu machen. Dann ändert sich der Widerstand der Ruderstange.

Falls der Widerstandsgrad des laufenden Abschnitts zu hoch oder zu niedrig ist, können Sie

sich über die Einstellung hinwegsetzen, indem Sie die Tasten Quick Resistance (Schnell-Widerstand) drücken. **WICHTIG: Wenn der laufende Abschnitt des Workouts endet, stellt sich die Ruderstange automatisch auf den programmierten Widerstandsgrad des nächsten Abschnitts ein.**

Das Workout läuft auf diese Weise weiter, bis der letzte Abschnitt endet. Um den Trainingscomputer vorübergehend anzuhalten, hören Sie einfach auf zu rudern oder drücken Sie die Taste End (Ende). Wenn der Trainingscomputer pausiert, blinkt die Zeit auf dem Display. Um Ihr Workout fortzusetzen, fangen Sie einfach wieder an zu rudern.

Um das Workout zu beenden, drücken Sie die Taste End (Ende) mehrmals.

**Time (Zeit) Workouts** – Jedes Time (Zeit) Workout ist in einminütige Abschnitte unterteilt. Passen Sie den Widerstandsgrad und Ihre Rudergeschwindigkeit in jedem Abschnitt eines Time (Zeit) Workouts wie gewünscht an.

Das Workout läuft auf diese Weise weiter, bis der letzte Abschnitt endet. Um den Trainingscomputer vorübergehend anzuhalten, hören Sie einfach auf zu rudern oder drücken Sie die Taste End (Ende). Wenn der Trainingscomputer pausiert, blinkt die Zeit auf dem Display. Um Ihr Workout fortzusetzen, fangen Sie einfach wieder an zu rudern.

Um das Workout zu beenden, drücken Sie die Taste End (Ende) mehrmals.

4. **Ihren Fortschritt mithilfe des Displays verfolgen.**

Siehe Schritt 4 auf Seite 15.

5. **Einen Pulsmesser tragen und Ihre Herzfrequenz auf Wunsch messen.**

Siehe Schritt 5 auf Seite 16.

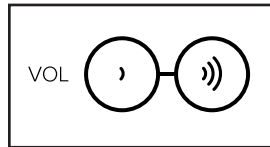
6. **Wenn Sie mit dem Training fertig sind, schaltet sich der Trainingscomputer automatisch ab.**

Siehe Schritt 6 auf Seite 16.

## DAS LAUTSPRECHERSYSTEM VERWENDEN

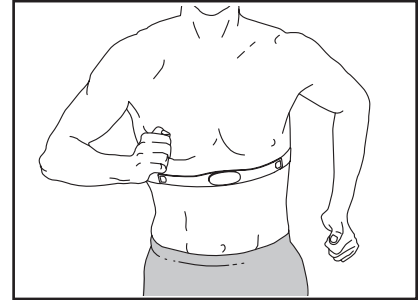
Um während des Trainings Musik oder Hörbücher durch das Lautsprechersystem des Trainingscomputers zu spielen, stecken Sie ein Audiokabel, das je einen 3,5 mm Klinenstecker an beiden Enden hat (nicht mitgeliefert), in die Buchse am Trainingscomputer und in eine Buchse Ihres persönlichen Abspielgeräts. **Achten Sie darauf, dass das Audiokabel vollständig eingesteckt ist. Hinweis: Zum Kauf eines Audiokabels wenden Sie sich an ein örtliches Elektrogeschäft.**

Als Nächstes drücken Sie die Abspieltaste an Ihrem persönlichen Abspielgerät. Stellen Sie den Lautstärkepegel mithilfe der Erhöhungstaste und Verringerungstaste Vol (Lautstärke) am Trainingscomputer oder des Lautstärkereglers Ihres persönlichen Abspielgeräts ein.



## DER ZUSÄTZLICH ERHÄLTICHE BRUSTGURT-PULSMESSER

Unabhängig davon, ob Sie Fett verbrennen oder Ihr Herz-Kreislauf-System stärken wollen, müssen Sie die richtige Herzfrequenz während des Workouts aufrechterhalten, um das beste Ergebnis zu erzielen. Der zusätzlich erhältliche Brustgurt-Pulsmesser ermöglicht es Ihnen, Ihre Herzfrequenz während des Trainings ständig zu beobachten. Dies hilft Ihnen beim Erreichen Ihrer persönlichen Fitnessziele. **Zum Kauf eines Brustgurt-Pulsmessers sehen Sie bitte auf der Vorderseite dieser Anleitung nach.**



Hinweis: Der Trainingscomputer ist mit allen Bluetooth Smart Pulsmessern kompatibel.

## IHR TABLET MIT DEM TRAININGSCOMPUTER VERBINDEN

Der Trainingscomputer unterstützt Bluetooth-Verbindungen mit Tablets durch die iFit–Smart Cardio Equipment App und mit kompatiblen Pulsmessern. Hinweis: Andere Bluetooth-Verbindungen werden nicht unterstützt.

### 1. Die iFit–Smart Cardio Equipment App auf Ihrem Tablet herunterladen und installieren.

Öffnen Sie auf Ihrem iOS® oder Android™ Tablet den App Store<sup>SM</sup> oder Google Play™ Laden, suchen Sie nach der kostenlosen iFit–Smart Cardio Equipment App und installieren Sie dann die App auf Ihrem Tablet. **Vergewissern Sie sich, dass die Bluetooth-Option auf Ihrem Tablet aktiviert ist.**

Anschließend öffnen Sie die iFit–Smart Cardio Equipment App und befolgen Sie die Anweisungen, um ein iFit-Konto zu erstellen und Einstellungen anzupassen.

### 2. Auf Wunsch eine Verbindung zwischen Ihrem Pulsmesser und dem Trainingscomputer herstellen.

Wenn Sie vorhaben, sowohl Ihren Pulsmesser als auch Ihr Tablet mit dem Trainingscomputer zu verbinden, **müssen Sie zuerst die Verbindung mit dem Pulsmesser herstellen, bevor Sie die Verbindung mit dem Tablet herstellen.** Siehe EINE VERBINDUNG ZWISCHEN IHREM PULSMESSER UND DEM TRAININGSCOMPUTER HERSTELLEN rechts.

### 3. Ihr Tablet mit dem Trainingscomputer verbinden.

Drücken Sie die Taste iFit Sync am Trainingscomputer. Die Kopplungszahl des Trainingscomputers erscheint auf dem Display. Dann befolgen Sie die Anweisungen in der iFit–Smart Cardio Equipment App, um Ihr Tablet mit dem Trainingscomputer zu verbinden.

Wenn eine Verbindung hergestellt ist, wechselt die LED am Trainingscomputer auf dauerhaftes Blau.

### 4. Ihre Workout-Informationen aufzeichnen und verfolgen.

Befolgen Sie die Anweisungen in der iFit–Smart Cardio Equipment App, um Ihre Workout-Informationen aufzuzeichnen und zu verfolgen.

### 5. Ihr Tablet vom Trainingscomputer auf Wunsch trennen.

Um die Verbindung zwischen Ihrem Tablet und dem Trainingscomputer zu trennen, wählen Sie zuerst die Trennoption in der iFit–Smart Cardio Equipment App. Dann halten Sie die Taste iFit Sync am Trainingscomputer gedrückt, bis die LED am Trainingscomputer auf dauerhaftes Grün wechselt.

Hinweis: Alle Bluetooth-Verbindungen zwischen dem Trainingscomputer und anderen Geräten (inklusive jeglicher Tablets, Pulsmesser usw.) werden dadurch getrennt.

## EINE VERBINDUNG ZWISCHEN IHREM PULSMESSER UND DEM TRAININGSCOMPUTER HERSTELLEN

Der Trainingscomputer ist mit allen Bluetooth Smart Pulsmessern kompatibel.

Zum Verbinden Ihres Bluetooth Smart Pulsmessers mit dem Trainingscomputer drücken Sie die Taste iFit Sync am Trainingscomputer. Die Kopplungszahl des Trainingscomputers erscheint auf dem Display. Wenn eine Verbindung hergestellt ist, leuchtet die LED am Trainingscomputer zweimal rot auf.

Hinweis: Befinden sich mehr als ein kompatibler Pulsmesser in der Nähe des Trainingscomputers, wird eine Verbindung mit dem Pulsmesser mit dem stärksten Signal hergestellt.

Zum Trennen Ihres Pulsmessers vom Trainingscomputer halten Sie die Taste iFit Sync am Trainingscomputer gedrückt, bis die LED am Trainingscomputer auf dauerhaftes Grün wechselt.

Hinweis: Alle Bluetooth-Verbindungen zwischen dem Trainingscomputer und anderen Geräten (inklusive jeglicher Tablets, Pulsmesser usw.) werden dadurch getrennt.

## DIE COMPUTEREINSTELLUNGEN ÄNDERN

### 1. Den Einstellungsmodus wählen.

Um den Einstellungsmodus zu wählen, drücken Sie die Taste Settings (Einstellungen). Der erste Einstellungsbildschirm erscheint auf dem Display.

Hinweis: Wenn Sie den manuellen Modus oder ein integriertes Workout verwenden, drücken Sie mehrmals die Taste End (Ende), um Ihr Workout zu beenden, bevor Sie die Taste Settings (Einstellungen) drücken.

### 2. Im Einstellungsmodus navigieren.

Wenn der Einstellungsmodus gewählt ist, können Sie durch mehrere Einstellungsbildschirme navigieren. Drücken Sie die Taste Display mehrmals, um den gewünschten Einstellungsbildschirm zu wählen.

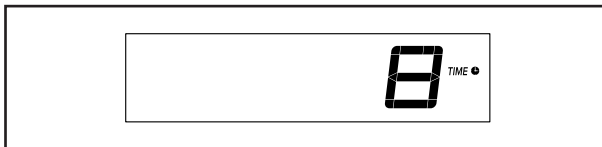
### 3. Einstellungen wunschgemäß ändern.

**Software-Versionsnummer** – Die Software-Versionsnummer erscheint auf dem Display.

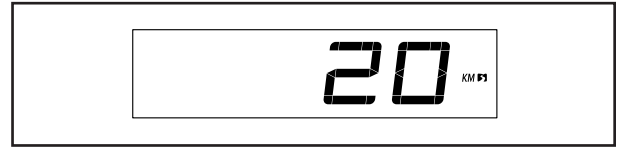
**Displayprüfung** – Dieser Bildschirm ist Wartungstechnikern zugeordnet, damit sie bestimmen können, ob das Display richtig funktioniert.

**Tastenprüfung** – Dieser Bildschirm ist Wartungstechnikern zugeordnet, damit sie bestimmen können, ob eine bestimmte Taste richtig funktioniert.

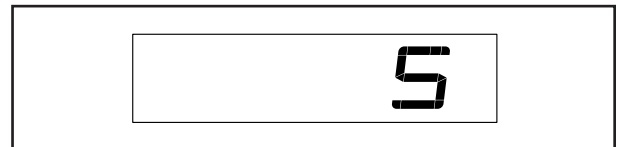
**Gesamtzeit** – Das Wort TIME (Zeit) erscheint auf dem Display. Das Display zeigt die gesamte Anzahl der Stunden an, die das Rudergerät in Gebrauch war.



**Gesamtdistanz** – Die Buchstaben KM (Kilometer) erscheinen auf dem Display. Das Display zeigt die Gesamtdistanz in Kilometern an, die auf dem Rudergerät gerudert wurde.



**Kontraststufe** – Die aktuell gewählte Kontraststufe erscheint auf dem Display. Drücken Sie die Erhöhungstaste und Verringerungstaste Quick Resistance (Schnell-Widerstand), um die Kontraststufe einzustellen.



**Demo-Modus** – Die aktuell gewählte Demo-Modus-Option erscheint auf dem Display. Der Trainingscomputer bietet einen Demo-Modus an, der für die Verwendung bestimmt ist, wenn das Rudergerät in einem Geschäft ausgestellt wird. Falls der Demo-Modus eingeschaltet ist, schaltet sich der Trainingscomputer nicht aus und das Display wird nicht zurückgesetzt, wenn Sie mit dem Training fertig sind. Drücken Sie die Erhöhungstaste Quick Resistance (Schnell-Widerstand) mehrmals, um eine Demo-Modus-Option zu wählen. Um den Demo-Modus einzuschalten, wählen Sie DON (Demo ein). Um den Demo-Modus auszuschalten, wählen Sie DOFF (Demo aus).



### 4. Den Einstellungsmodus verlassen.

Drücken Sie die Taste Settings (Einstellungen), um den Einstellungsmodus zu verlassen.

# WARTUNG UND FEHLERSUCHE

## WARTUNG

Regelmäßige Wartung ist für eine optimale Leistung des Geräts und zur Verminderung der Abnutzung von äußerster Wichtigkeit. Inspizieren Sie bei jeder Verwendung des Rudergeräts alle seine Teile und ziehen sie richtig nach. Abgenutzte Teile müssen sofort ersetzt werden.

Um das Rudergerät zu reinigen, verwenden Sie ein feuchtes Tuch und ein wenig von einem milden Reinigungsmittel. **WICHTIG: Um Schäden am Trainingscomputer zu vermeiden, halten Sie Flüssigkeiten vom Trainingscomputer fern und setzen Sie den Trainingscomputer keinem direkten Sonnenlicht aus.**

Für die besten Ergebnisse säubern Sie die Schiene, den Sitzträger und die Trägerrollen täglich.

## FEHLERSUCHE AM TRAININGSCOMPUTER

Lässt sich der Trainingscomputer nicht einschalten, vergewissern Sie sich, dass der Stromadapter ganz eingesteckt wurde.

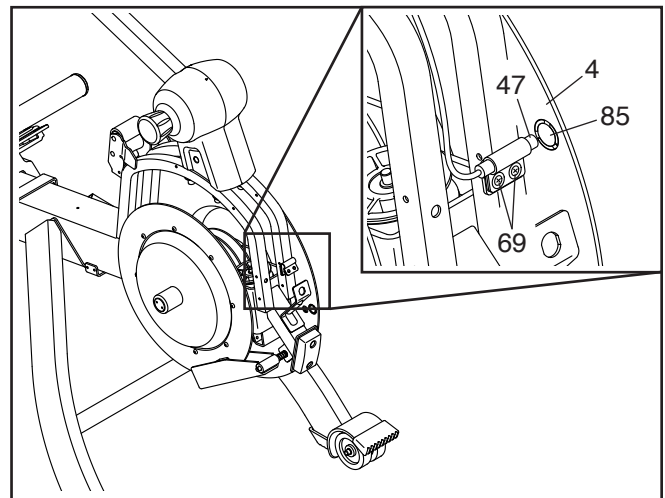
**Falls ein Ersatz für den Stromadapter erforderlich ist, rufen Sie die Telefonnummer auf dem Umschlag dieser Anleitung an. WICHTIG: Um ein Beschädigen des Trainingscomputers zu vermeiden, benutzen Sie nur einen geregelten Stromadapter, der vom Hersteller geliefert wurde.**

## DEN REEDSCHALTER EINSTELLEN

Gibt der Trainingscomputer falsche Rückmeldungen, dann muss der Reedswitcher eingestellt werden.

**Siehe EXPLOSIONSZEICHNUNG B auf Seite 27.** Finden Sie den rechten und den linken Schutz (7, 8). Entfernen Sie die vier M4 x 19mm Schrauben (69) und die neun M4 x 16mm Schrauben (68) vom rechten und linken Schutz. Dann entfernen Sie vorsichtig den rechten und den linken Schutz.

Als Nächstes finden Sie den Reedswitcher (47). Drehen Sie das linke Schwungrad (4), bis ein Magnet (85) auf den Reedswitcher ausgerichtet ist. Dann lockern Sie die zwei gezeigten M4 x 19mm Schrauben (69) ein wenig, schieben Sie den Reedswitcher ein wenig zum Magneten hin oder von ihm weg und ziehen Sie dann die Schrauben wieder fest.



Bewegen Sie das linke Schwungrad (4), sodass der Magnet (85) den Reedswitcher (47) mehrmals passiert. Wiederholen Sie diesen Vorgang, bis der Trainingscomputer richtige Rückmeldungen liefert.

Wenn der Reedswitcher richtig eingestellt ist, befestigen Sie die Teile, die Sie vorher abgenommen haben, wieder.

# TRAININGSRICHTLINIEN

**⚠️ WARNUNG:** Bevor Sie mit diesem oder irgendeinem anderen Trainingsprogramm beginnen, konsultieren Sie Ihren Arzt. Dies ist besonders für Personen über 35 Jahre oder für Personen mit vorher existierenden Gesundheitsproblemen wichtig.

Die folgenden Richtlinien helfen Ihnen beim Planen Ihres Trainingsprogramms. Um detaillierte Trainingsinformationen zu bekommen, beschaffen Sie sich ein angesehenes Buch oder konsultieren Sie Ihren Arzt. Vergessen Sie nicht, dass gute Ernährung und ausreichende Erholung grundlegend für erfolgreiche Resultate sind.

## TRAININGSINTENSITÄT

Ob es Ihr Ziel ist, Fett zu verbrennen oder Ihr Herz-Kreislauf-System zu stärken: der Schlüssel zum Erfolg ist die richtige Trainingsintensität. Sie können Ihre Herzfrequenz als Orientierungshilfe nutzen, den richtigen Intensitätsgrad zu finden. Das unten stehende Diagramm zeigt die empfohlenen Herzfrequenzen für Fettverbrennung und aerobes Training.

165	155	145	140	130	125	115	♥
145	138	130	125	118	110	103	♥
125	120	115	110	105	95	90	♥
<hr/>							
20	30	40	50	60	70	80	

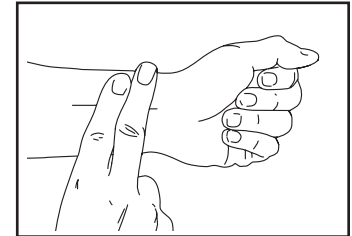
Um den richtigen Intensitätsgrad zu finden, finden Sie Ihr Alter unten in der Tabelle (das Alter wird zur nächsten Dekade auf- oder abgerundet). Die drei Zahlen, die sich direkt über Ihrem Alter befinden, stellen Ihre „Trainingszone“ dar. Die niedrigste Zahl ist die Herzfrequenz für Fettverbrennung, die mittlere Zahl die Herzfrequenz für maximale Fettverbrennung und die höchste Zahl die Herzfrequenz für aerobes Training.

**Fettverbrennung** – Um Fett effektiv zu verbrennen, müssen Sie mit relativ niedriger Intensität über einen anhaltenden Zeitraum trainieren. Während der ersten paar Minuten des Trainings verbraucht Ihr Körper Kohlenhydratkalorien zur Energieerzeugung. Erst nach den ersten Minuten des Trainings fängt Ihr Körper an, gespeicherte Fettkalorien zur Energieerzeugung zu verwenden. Ist es Ihr Ziel, Fett zu verbrennen, passen Sie Ihre Trainingsintensität an, bis sich Ihre Herzfrequenz in der Nähe der niedrigsten Zahl Ihrer Trainingszone befindet. Zur maximalen Fettverbrennung trainieren Sie so, dass sich Ihre Herzfrequenz in der Nähe der mittleren Zahl Ihrer Trainingszone befindet.

**Aerobes Training** – Ist es Ihr Ziel, Ihr Herz-Kreislauf-System zu stärken, dann müssen Sie aerobes Training betreiben. Diese Aktivität verbraucht über lange Zeiträume große Mengen von Sauerstoff. Für aerobes Training passen Sie die Intensität Ihres Trainings an, bis Ihre Herzfrequenz in der Nähe der höchsten Zahl in Ihrer Trainingszone liegt.

## IHRE HERZFREQUENZ MESSEN

Um Ihre Herzfrequenz zu messen, trainieren Sie mindestens vier Minuten lang. Dann hören Sie auf zu trainieren und legen zwei Finger auf Ihr Handgelenk, wie abgebildet. Zählen Sie



sechs Sekunden lang Ihren Herzschlag und multiplizieren Sie das Ergebnis mit 10, um Ihre Herzfrequenz herauszufinden. Wenn Sie z. B. in sechs Sekunden 14 Herzschläge zählen, dann ist Ihre Herzfrequenz 140 Schläge pro Minute.

## WORKOUT-RICHTLINIEN

**Aufwärmen** – Beginnen Sie mit 5 bis 10 Minuten Dehnen und leichten Übungen. Beim Aufwärmen steigt die Körpertemperatur, die Herzfrequenz und die Durchblutung in Vorbereitung auf das Training.

**Training in der Trainingszone** – Trainieren Sie 20 bis 30 Minuten lang mit Ihrer Herzfrequenz in Ihrer Trainingszone. (Während der ersten paar Wochen Ihres Trainingsprogramms sollten Sie Ihre Herzfrequenz nicht länger als 20 Minuten in Ihrer Trainingszone halten.) Atmen Sie während des Trainings regelmäßig und tief. Halten Sie niemals den Atem an.

**Abkühlen** – Beenden Sie Ihr Training mit 5 bis 10 Minuten Dehnen. Dehnen erhöht die Flexibilität der Muskeln und verhindert Probleme, die sich nach dem Training ergeben könnten.

## TRAININGSHÄUFIGKEIT

Um Ihre Kondition zu erhalten oder zu verbessern, sollten Sie dreimal wöchentlich trainieren. Zwischen den einzelnen Workouts sollten Sie jeweils mindestens einen Ruhetag einlegen. Nach ein paar Monaten regelmäßigen Trainings können Sie bis zu fünfmal pro Woche trainieren, falls gewünscht. Vergessen Sie nicht, der Schlüssel zum Erfolg ist, Ihr Training zu einem regelmäßigen und angenehmen Teil Ihres täglichen Lebens zu machen.

## EMPFOHLENE DEHNÜBUNGEN

Rechts ist die richtige Ausführung für einige grundlegende Dehnübungen abgebildet. Bewegen Sie sich beim Dehnen langsam. Nie wippen.

### 1. Sich nach den Zehen strecken

Stehen Sie mit leicht gebeugten Beinen und beugen Sie langsam Ihren Oberkörper von der Hüfte aus nach vorn. Entspannen Sie den Rücken und die Schultern, während Sie die Hände so weit wie möglich abwärts nach Ihren Zehen ausstrecken. Halten Sie diese Position, während Sie bis 15 zählen. Dann entspannen. 3-mal wiederholen. Dehnt: Hintere Oberschenkelmuskulatur, Rückseite der Knie und Rücken.

### 2. Die hintere Oberschenkelmuskulatur dehnen

Setzen Sie sich auf den Boden und strecken Sie ein Bein vor sich aus. Die Sohle des anderen Fußes soll den Innenschenkel des ausgestreckten Beins berühren. Strecken Sie sich so weit wie möglich nach den Zehen. Halten Sie diese Position, während Sie bis 15 zählen. Dann entspannen. Mit beiden Beinen je 3-mal wiederholen. Dehnt: Hintere Oberschenkelmuskulatur, unteren Rückenbereich und Leistenregion.

### 3. Die Waden/Achillessehnen dehnen

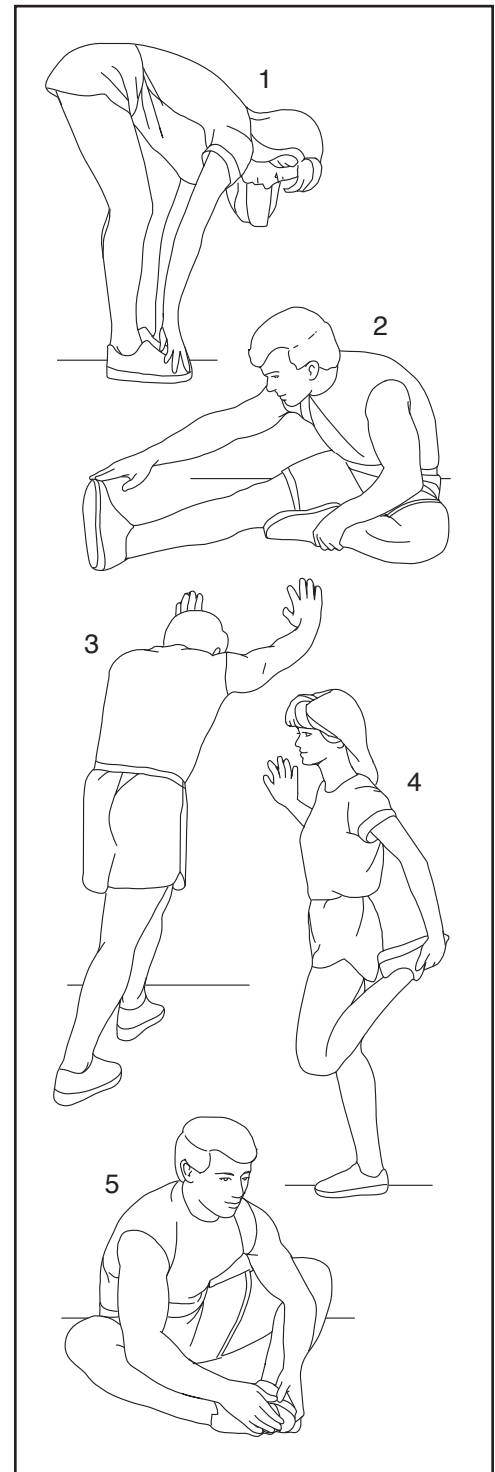
Mit einem Bein vor dem anderen stellen Sie sich vor einer Wand auf. Legen Sie die Hände an die Wand. Das hintere Bein soll nicht angewinkelt werden und der hintere Fuß soll flach am Boden aufliegen. Winkeln Sie das vordere Bein an, lehnen Sie sich nach vorn und bewegen Sie die Hüften in Richtung Wand. Halten Sie diese Position, während Sie bis 15 zählen. Dann entspannen. Mit beiden Beinen je 3-mal wiederholen. Um die Achillessehne noch weiter zu dehnen, winkeln Sie nun auch das hintere Bein an. Dehnt: Unterschenkel, Achillessehnen und Fußgelenke.

### 4. Den Quadrizeps dehnen

Zur Balance strecken Sie eine Hand zur Wand aus. Mit der anderen Hand greifen Sie nach hinten und halten Ihren Fuß. Ziehen Sie die Ferse so weit wie möglich an den Körper heran. Halten Sie diese Position, während Sie bis 15 zählen. Dann entspannen. Mit beiden Beinen je 3-mal wiederholen. Dehnt: Den Quadrizeps und die Hüftmuskulatur.

### 5. Den Innenschenkel dehnen

Setzen Sie sich auf den Boden mit den Sohlen Ihrer Füße gegeneinander, wobei die Knie nach außen fallen. Ziehen Sie nun die Füße so nahe wie möglich an sich heran. Halten Sie diese Position, während Sie bis 15 zählen. Dann entspannen. 3-mal wiederholen. Dehnt: Den Quadrizeps und die Hüftmuskulatur.



# TEILELISTE

Modell-Nr. PFEVRW41019.0 R0919A

<b>Nr.</b>	<b>Anz.</b>	<b>Beschreibung</b>	<b>Nr.</b>	<b>Anz.</b>	<b>Beschreibung</b>
1	1	Rahmen	49	1	Rahmenfuß
2	1	Schiene	50	1	Klemme
3	1	Stabilisator	51	1	Ruderstangenablage
4	1	Linkes Schwungrad	52	1	Rahmengriff
5	1	Sitzträger	53	1	Schwenkachse
6	2	Akzentring	54	3	17mm Abstandhalter
7	1	Rechter Schutz	55	4	2,3mm Abstandhalter
8	1	Linker Schutz	56	9	M6 x 15mm Unterlegscheibe
9	2	Scheibe	57	10	M6 Sicherungsmutter
10	1	Riemendurchführung	58	2	M8 x 22mm Unterlegscheibe
11	1	Gummiseil	59	2	M8 x 12mm Schraube
12	1	Ruderstange/Riemen	60	1	M10 x 40mm Bolzen
13	1	Feder	61	2	M10 x 14mm Schraube
14	1	Rechte Halsbuchse	62	8	M5 Unterlegscheibe
15	1	Linke Halsbuchse	63	8	M5 x 10mm Schraube
16	2	Fußriemen	64	1	Rechtes Schwungrad
17	1	Rechte Fußstütze	65	12	M6 x 15mm Schraube
18	1	Rechte Fußunterlage	66	2	M10 Flanschmutter
19	1	Rechte Fußstützenhalterung	67	4	Große Schienenrolle
20	1	Linke Fußstützenhalterung	68	11	M4 x 16mm Schraube
21	1	Linke Fußstütze	69	22	M4 x 19mm Schraube
22	1	Linke Fußunterlage	70	1	Riemenrolle B
23	1	Sitz	71	10	M6 x 12mm Schraube
24	2	Lager A	72	1	4,8mm Abstandhalter
25	4	Sicherungsring	73	1	Erdungsschraube
26	2	Achsenkappe	74	1	Einweglager
27	2	Lager B	75	1	Trainingscomputer
28	2	Wellscheibe	76	1	Hals
29	1	Rollenbaugruppe	77	1	Pfosten
30	1	Achse	78	1	Knauf
31	2	Schwenkbuchse	79	1	Kabeldurchführung
32	2	Vorderer Anschlag	80	1	Rechte Pfostenabdeckung
33	1	Anschlagpuffer	81	1	Linke Pfostenabdeckung
34	1	Schienengriff	82	4	M8 x 35mm Schraube
35	1	Klappstellungsklemme	83	1	M8 x 50mm Sechskantbolzen
36	2	Schienenfuß	84	1	Pfostenkabel
37	2	Kleine Trägerrolle	85	4	Magnet
38	1	Schienenkappe	86	5	M8 Sicherungsmutter
39	2	Große Trägerrolle	87	1	Hinterer Anschlag
40	2	Trägerachse	88	2	Lagerhalterung
41	2	Stabilisatorfuß	89	1	Verbindungsblock
42	4	Rad	90	1	Verbindungsarm
43	2	Lagerungsfuß	91	1	Magnethalterung
44	5	Kleine Schienenrolle	92	1	58mm Rollenachse
45	1	Riemenrolle A	93	3	83mm Rollenachse
46	2	Riemenachse	94	2	Klemme
47	1	Reedschalter/Kabel	95	4	M4 x 19mm Stumpfschraube
48	1	Rahmenrolle	96	1	M6 x 12mm Sechskantschraube

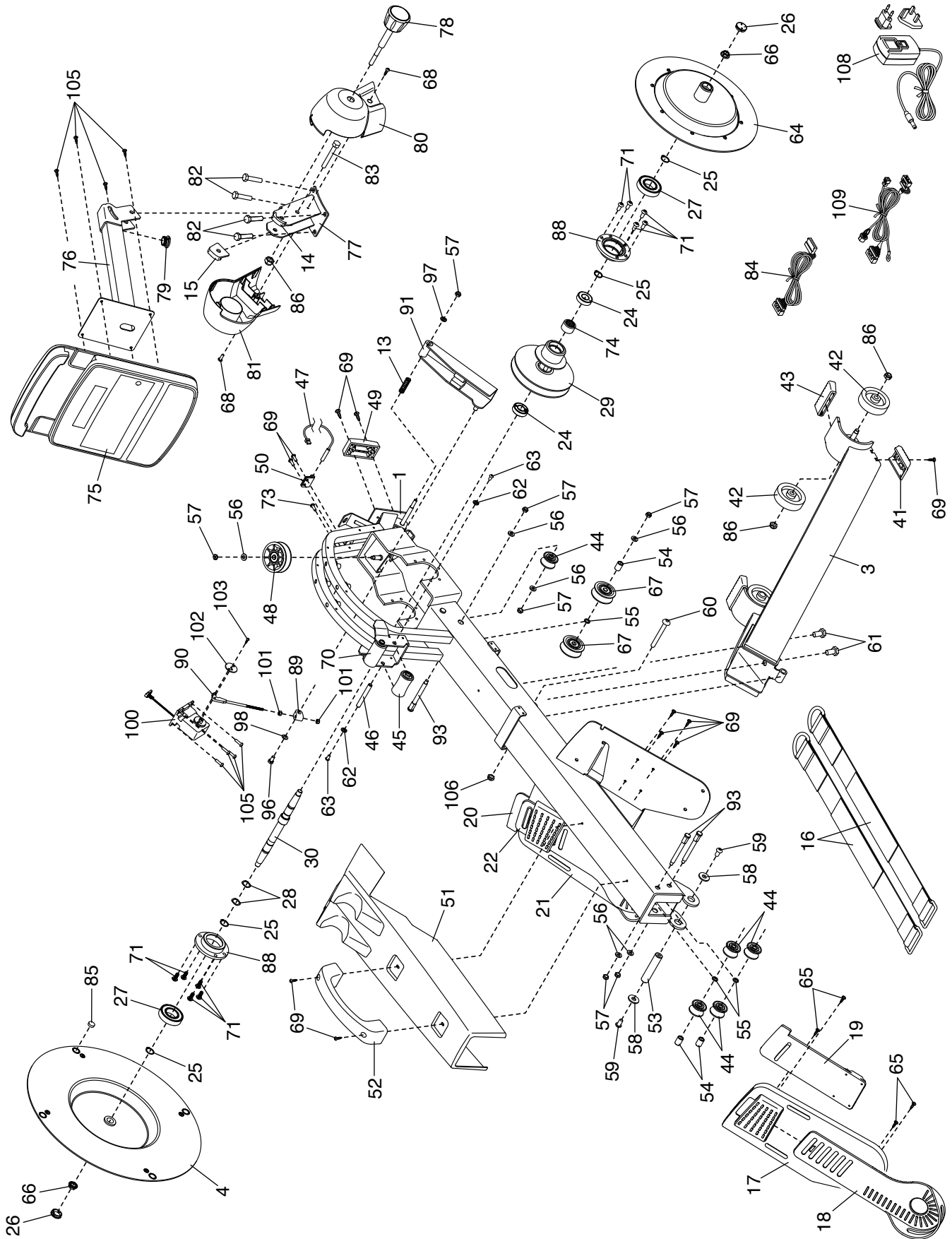


<b>Nr.</b>	<b>Anz.</b>	<b>Beschreibung</b>	<b>Nr.</b>	<b>Anz.</b>	<b>Beschreibung</b>
97	1	M6 x 13mm Unterlegscheibe	105	8	M4 x 12mm Schraube
98	1	M6 Unterlegscheibe	106	1	M10 Sicherungsmutter
99	20	M4 x 12mm Stumpfschraube	107	6	M4 x 10mm Schraube
100	1	Widerstandsmotor	108	1	Stromadapter
101	2	M5 Mutter	109	1	Hauptkabel
102	1	Widerstandsscheibe	*	–	Gebrauchsanleitung
103	1	M3 x 8mm Schraube	*	–	Montagewerkzeug
104	2	M4 x 8mm Schraube			

Hinweis: Technische Änderungen ohne Ankündigung vorbehalten. Auf der Rückseite dieser Anleitung finden Sie Informationen zur Bestellung von Ersatzteilen. \*Weist auf ein nicht abgebildetes Teil hin.

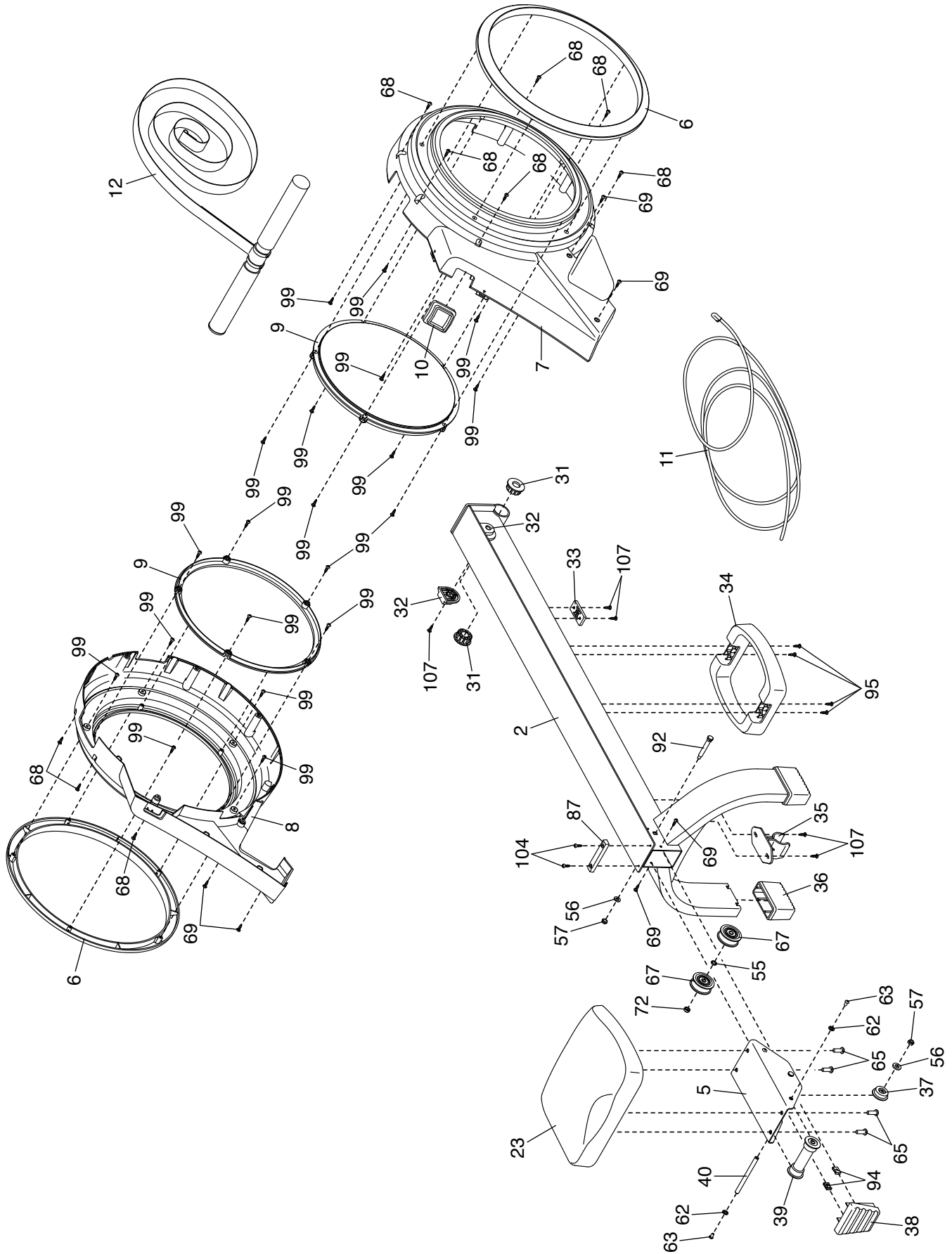
# EXPLOSIONSZEICHNUNG A

Modell-Nr. PFEVRW41019.0 R0919A



# EXPLOSIONSZEICHNUNG B

Modell-Nr. PFEVRW41019.0 R0919A



---

# BESTELLUNG VON ERSATZTEILEN

Zur Bestellung von Ersatzteilen sehen Sie bitte auf der Vorderseite dieser Anleitung nach. Damit wir Ihnen behilflich sein können, halten Sie folgende Informationen bereit, wenn Sie uns kontaktieren:

- Die Modell- und Seriennummer des Produkts (siehe Vorderseite dieser Anleitung)
- Den Namen des Produkts (siehe Vorderseite dieser Anleitung)
- Die Kennnummer und Beschreibung der Ersatzteile (siehe TEILELISTE und EXPLOSIONSZEICHNUNG am Ende dieser Anleitung)

---

# RECYCLING-INFORMATIONEN

**Dieses elektronische Produkt darf nicht in Siedlungsabfällen entsorgt werden. Zum Schutz der Umwelt muss dieses Produkt nach seiner Nutzungsdauer dem Gesetz entsprechend wiederverwertet werden.**

Bitte nutzen Sie Recycling-Einrichtungen, die berechtigt sind, diese Art von Abfällen in Ihrer Gegend zu sammeln. So tragen Sie dazu bei, die natürlichen Ressourcen zu schonen und die europäischen Umweltschutznormen zu verbessern. Wenn Sie weitere Informationen über sichere und korrekte Entsorgungsmethoden benötigen, wenden Sie sich bitte an Ihre örtliche Stadtverwaltung oder das Geschäft, von dem Sie dieses Produkt gekauft haben.

